

Схема подключения для панелей со считывателем и без

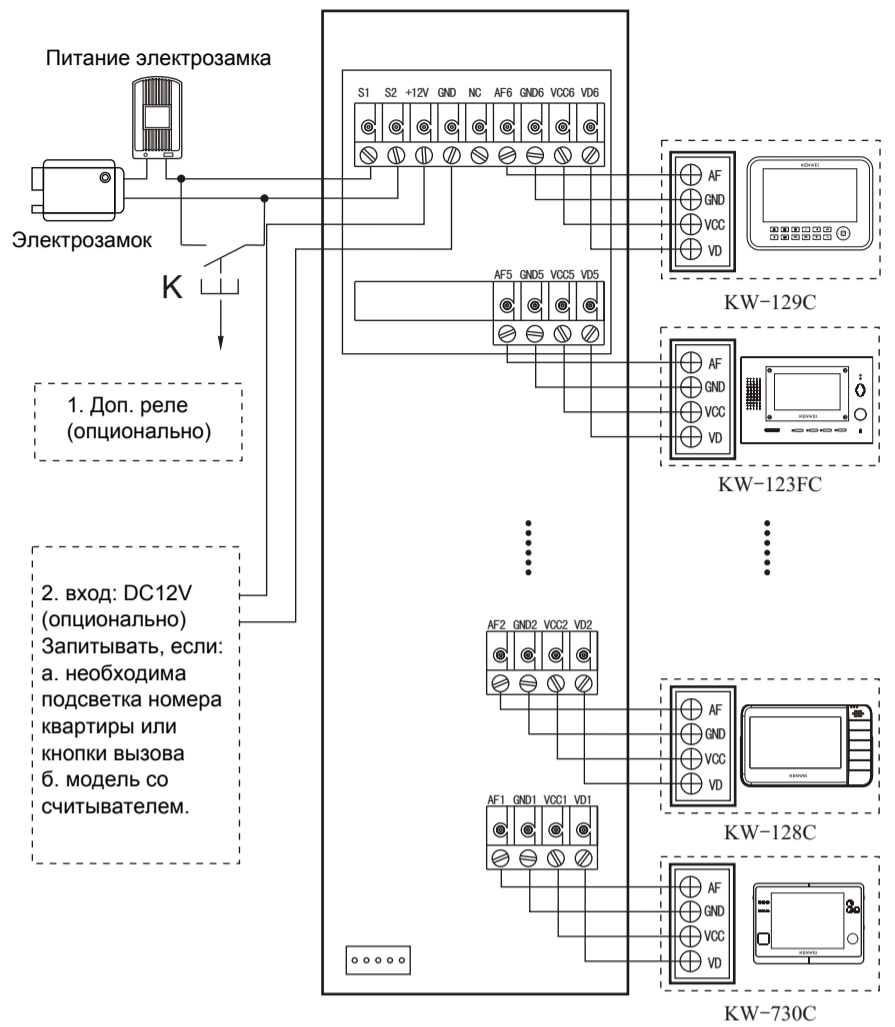
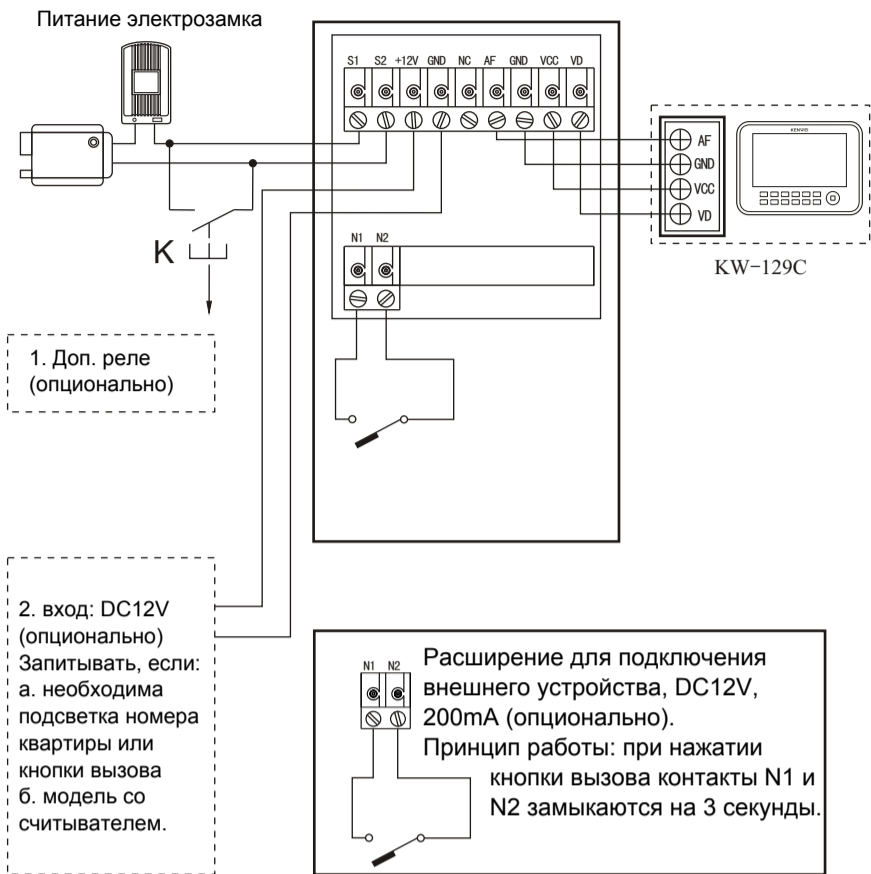
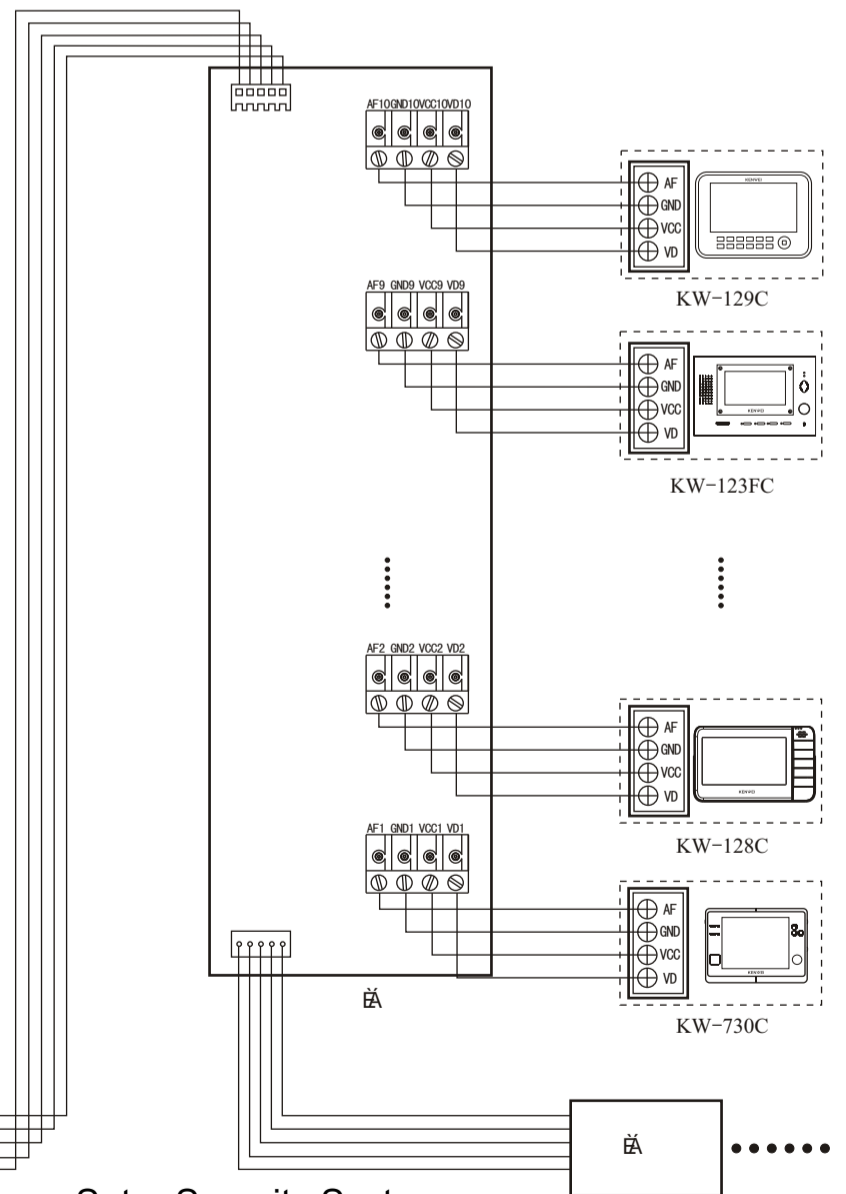
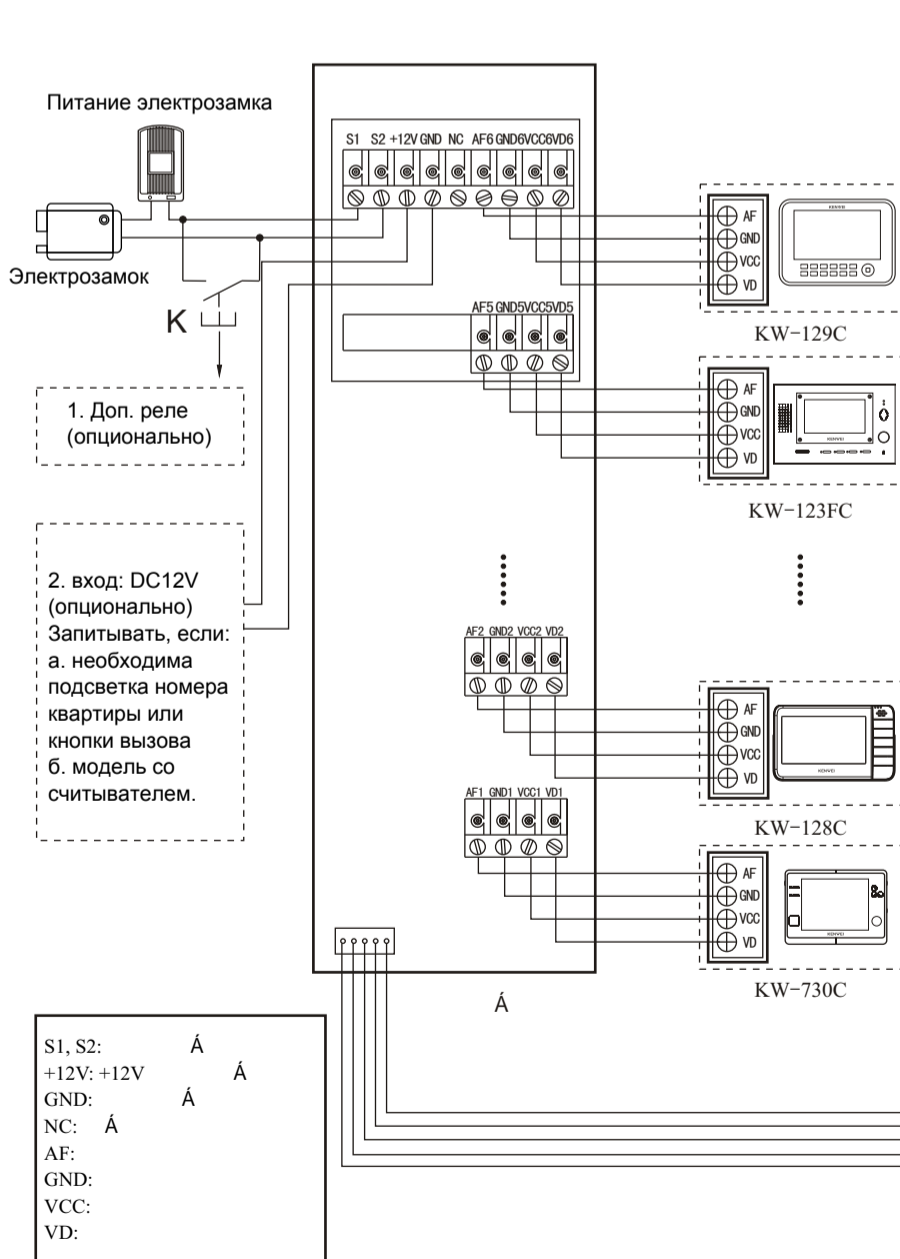


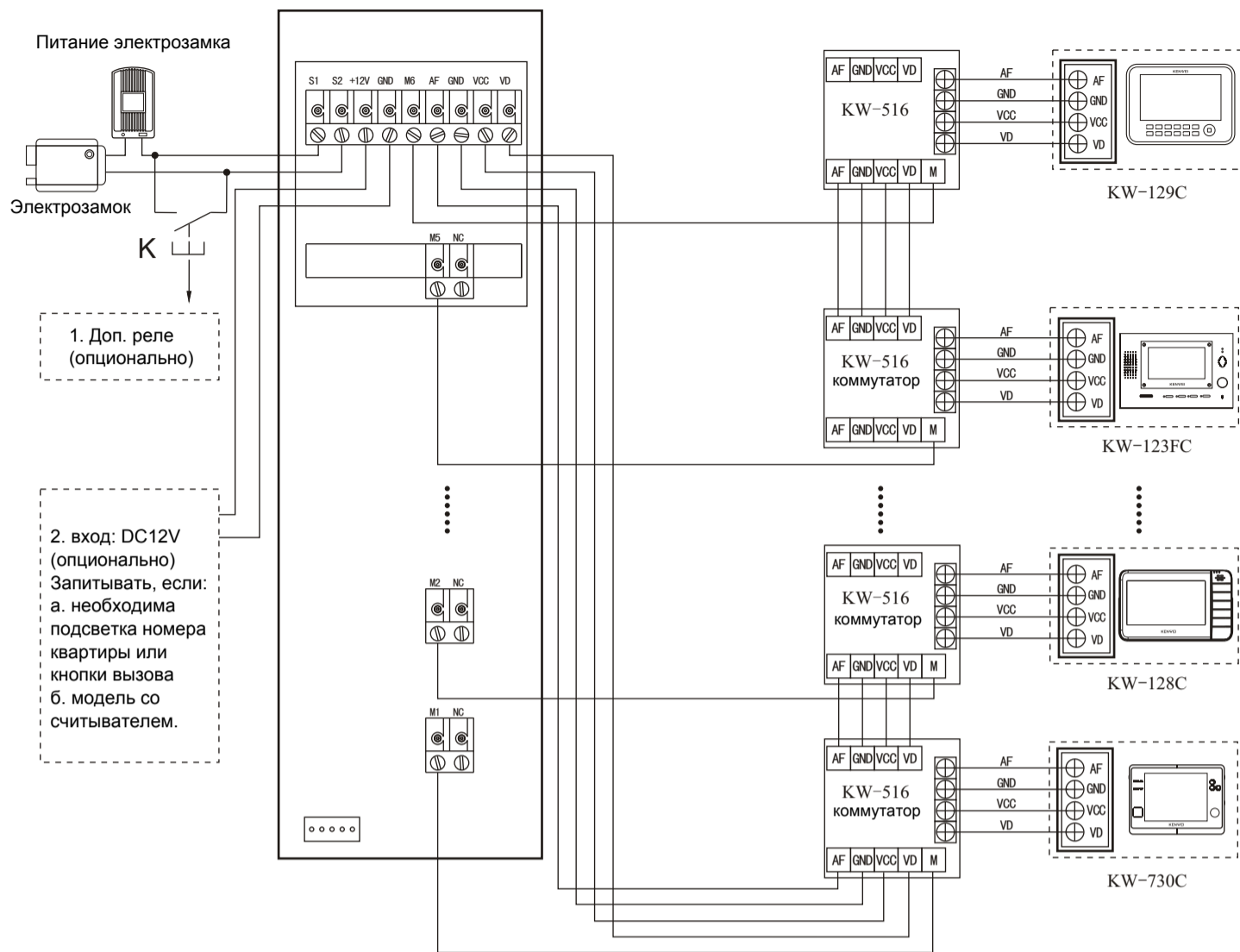
Схема подключения дополнительных устройств



Satro Security Systems
www-new-satro.ru

Когда подключено питание DC12V, на панели включается подсветка номера квартиры и кнопки вызова в зависимости от интенсивности света.

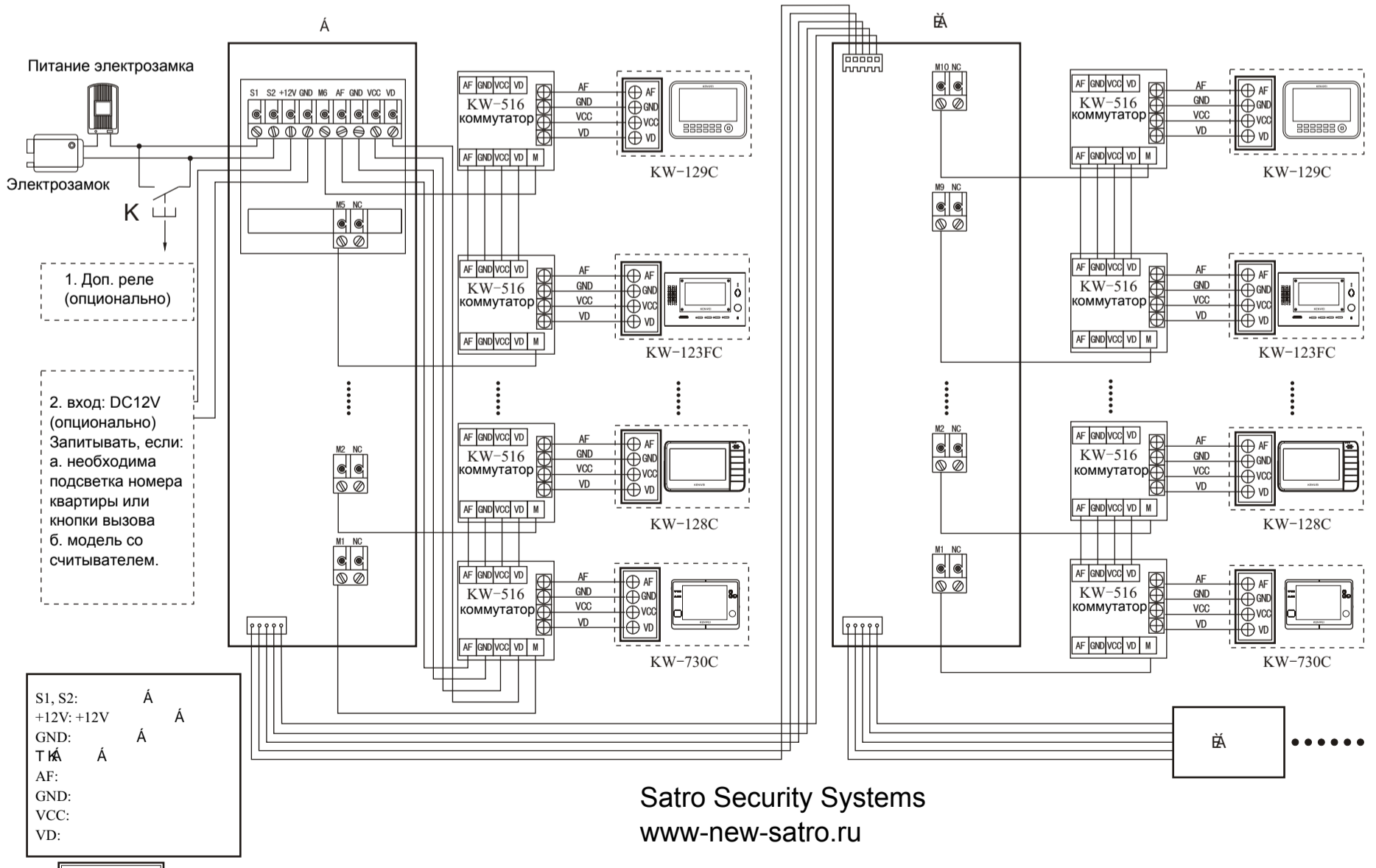
Схема подключения для панелей со считывателем и без



1. Доп. реле (опционально)

2. вход: DC12V (опционально)
Запитывать, если:
а. необходима подсветка номера квартиры или кнопки вызова
б. модель со считывателем.

Схема подключения с линией вызова и доп. панелями



Satro Security Systems
www-new-satro.ru

Когда подключено питание DC12V, на панели включается подсветка номера квартиры и кнопки вызова в зависимости от интенсивности света.