

Считыватель Matrix-III (мод. MF-I)

1. ОБЩИЕ СВЕДЕНИЯ

Считыватель **MATRIX-III (мод. MF-I)** применяется в системах контроля и управления доступом (СКУД) для передачи контроллеру кода поднесенного к нему идентификатора (карты, брелока, браслета и тд.) стандарта **Mifare** по протоколам iButton (Dallas Touch Memory) или Wiegand.

Отличительной особенностью считывателя является поддержка технологии «IronLogic – Защищённый», обеспечивающей надёжную защиту карт от клонирования (подробнее см. www.ironlogic.ru – Готовые решения – Технология «IronLogic – Защищённый»). Для реализации защищённой технологии чтения кроме считывателя MATRIX-III (мод. MF-I) потребуются считыватель Z-2 (мод. MF) (со специальной прошивкой), карта «Объекта IronLogic» и чистые карты (брелоки) стандарта Mifare для создания карт прохода.

2. МОНТАЖ И ПОДКЛЮЧЕНИЕ

Считыватель монтируется на плоской поверхности, в месте, обеспечивающем беспрепятственное поднесение к нему идентификаторов.

Для монтажа считывателя **MATRIX-III (мод. MF-I)** выполните следующие операции:

- 1) Разметьте и просверлите отверстия для крепления (см.рис.1).
- 2) Подсоедините провода считывателя в соответствии с таблицей 1.
- 3) Заизолируйте места соединения проводов.
- 4) Подайте питание (загорится красный светодиод).
- 5) Проверьте работоспособность считывателя поднесением идентификатора.
- 6) Установите считыватель и закрепите его винтами.
- 7) Установите декоративную крышку и закрепите её винтом.

* При установке считывателей на расстоянии менее 10 см друг от друга соедините провода SYNC (оранжевые) считывателей.

Монтаж производить при температуре не ниже -5°C.

Для обеспечения удаленности установки считывателя (указанной в характеристиках) необходимо использовать UTP кабель с витой парой, соответствующий стандарту CAT5e.

3. КОМПЛЕКТ ПОСТАВКИ

Считыватель MATRIX-III (мод. MF-I)	1 шт.
Руководство по эксплуатации	1 шт.
Шуруп 3x30	2 шт.
Дюбель	2 шт.

4. РАБОТА СЧИТЫВАТЕЛЯ

Работа считывателя без использования внешнего управления индикацией:

1. При поданном питании, когда в поле считывателя нет идентификатора, светодиод горит красным цветом.
 2. В момент поднесения идентификатора происходит чтение его номера. Если это удалось, то светодиод кратковременно меняет свое свечение на зеленый цвет и после этого гаснет, одновременно выдается короткий звуковой сигнал зуммера.
 3. Пока идентификатор находится в поле считывателя - светодиод выключен.
- Внешнее управление звуком, красным и зелёным цветом светодиода осуществляется замыканием управляющего контакта (BEEP (синий), LED R (жёлтый), LED G (зелёный)) на общий контакт (GND (чёрный)).

Внешняя индикация может работать в совокупности с внутренней индикацией: по умолчанию используется внутреннее управление и для световой, и для звуковой индикации; после первой подачи внешнего управляющего сигнала, например, для световой индикации, этот вид индикации переходит на внешнее управление; звуковая же индикация останется на внутреннем управлении.

Таблица №1 Назначение проводов считывателя.

Цвет провода	Назначение провода
Красный	+12 В (плюс питания)
Чёрный	GND - Общий (минус питания)
Белый	DATA0
Коричневый	DATA1
Зелёный	LED G - внешнее управление зелёным светодиодом
Желтый	LED R - внешнее управление красным светодиодом
Синий	BEEP - внешнее управление звуком
Оранжевый	SYNC - синхронизация считывателей
Перемычка чёрного цвета	задаёт полярность управления светом и звуком

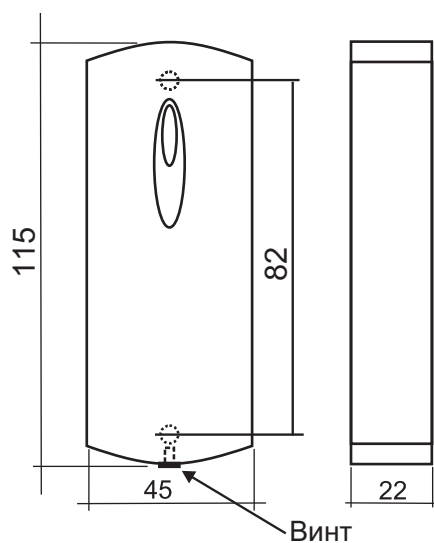


Рис. 1

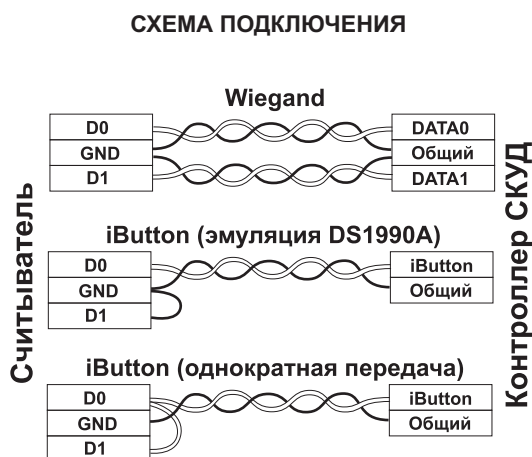


Рис. 2

5. ЗАЩИЩЁННЫЙ РЕЖИМ

В защищённом режиме считыватель обеспечивает надёжную защиту от несанкционированного доступа. Для инициализации защищённого режима используется карта «Объекта IronLogic», содержащая специальный ключ. Этот ключ заносится в чистые карты прохода с помощью настольного считывателя Z-2 (мод. MF) (со специальной прошивкой).

В считыватель **MATRIX-III (мод. MF-I)** специальный ключ заносится путем поднесения карты «Объекта IronLogic» к считывателю. После этого считыватель **MATRIX-III (мод. MF-I)** будет передавать контроллеру UID (серийный номер) только инициализированных карт прохода. Считыватель поддерживает одновременную загрузку до 10 карт «Объекта IronLogic». Первая записанная в считыватель карта «Объекта IronLogic» является для него «мастер-картой». Она позволяет добавлять другие карты «Объекта IronLogic», а также отключать защищённый режим. Без этой мастер-карты считыватель невозможно перевести обратно в исходный (незащищённый) режим.

5.1 Включение и выключение защищённого режима

При поставке считыватель работает в незащищённом режиме и передает контроллеру UID всех карт прохода, которые смог прочитать.

5.1.1 Перевод в защищённый режим

- 1) На выключенном считывателе соединить сигналы (см.рис.1) DATA0 (белый) и LED R (жёлтый).
- 2) Подать питание.
- 3) Если начинает мигать красный светодиод и одновременно с ним раздаваться звук, значит считыватель уже переведён в защищённый режим.
- 4) Если просто горит красный, подносим карту «Объекта IronLogic». Считыватель реагирует включением зелёного светодиода и звукового сигнала на 1 секунду. Карта «Объекта IronLogic» записана, она же мастер-карта.
- 5) Снять питание.

5.1.2 Добавление карт «Объекта IronLogic» (до 10 штук)

- 1) Питание подано, считыватель работает.
- 2) Подносим мастер-карту, начинает мигать красный светодиод. С перерывом не более 16 секунд подносим дополнительные карты «Объекта IronLogic». Запись каждой новой карты «Объекта IronLogic» подтверждается вспышкой зелёного светодиода.
- 3) Для выхода из режима добавления карт «Объекта IronLogic» ждём 16 секунд или подносим мастер-карту.

5.1.3 Выход из защищённого режима

- 1) На выключенном считывателе соединить сигналы DATA1 (коричневый) и LED R (жёлтый).
- 2) Подать питание.
- 3) Если начинает мигать красный светодиод и одновременно с ним раздаваться звук, значит считыватель уже находится в незащищённом режиме работы.
- 4) Если просто горит красный, подносим мастер-карту. Считыватель реагирует включением зелёного светодиода и звукового сигнала на 1 секунду. Все карты «Объекта IronLogic», записанные в считыватель, будут стёрты, и включится незащищённый режим работы.
- 5) Снять питание.

6. КОНФИГУРИРОВАНИЕ СЧИТЫВАТЕЛЯ

Параметры интерфейса подключения считывателя к контроллеру можно настроить вне зависимости от режима (защищённый/незащищённый). Исходно активен протокол передачи Wiegand. Выбор протокола iButton (TM) осуществляется замыкание DATA1 (коричневый) на GND (чёрный) (см.рис.2). Передача TM осуществляется по DATA0 (белый).

6.1 Список параметров

Параметр	Значение	Описание
1. Разрядность Wiegand	1*	Wiegand-26 (3 байта)
	2	Wiegand-34 (4 байта)
	3	Wiegand-42 (5 байт)
	4	Wiegand-50 (6 байт)
2. Разрядность TM	1*	TM передает все (до 6) байты UID (в зависимости от UID карты)
	2	TM передает только число байт заданное параметром 1
3. Кодирование 7 байтных UID 1..7 – байты	1*	iButton(123456)/Wiegand-26(123) – аналогично CP-Z-2 (мод. MF) и Matrix-III (мод. MF K Net)
	2	iButton(321765)/Wiegand-26(321) – аналогично Matrix-III (мод. RD-ALL)
	3	iButton(234567)/Wiegand-26(234) – передача без первого байта

6.2 Ручная настройка параметров

- 1) На выключенном считывателе замкнуть между собой контакты BEEP (синий) и DATA0 (белый), а также LED R (жёлтый) на GND (чёрный).
- 2) Подать питание.
- 3) Выбор параметра: считыватель начинает издавать серии звуковых сигналов одновременно со вспышками красного светодиода. Число вспышек соответствует порядковому номеру параметра (от 1 до 3). Для выбора параметра, после его «озвучки», нужно замкнуть провод LED G (зелёный) на GND (чёрный). Считыватель перейдёт к индикации значения параметра.
- 4) Индикация значения выполняется аналогично номеру параметра. Только в этом случае будут вспышки зелёного светодиода. Индикация начинается с текущего значения параметра. Для выбора нужного значения, после его «озвучки», нужно замкнуть провод LED G (зелёный) на GND (чёрный).
- 5) Снять питание. Для задания другого параметра заново подать питание.

6.3 Настройка по RS-485

Настройка выполняется с помощью программы RdConf (см. www.ironlogic.ru) и конвертера Z-397 Guard.

- 1) Подключите считыватель к конвертеру RS-485: «А» - DATA0 (белый), «В» - DATA1 (коричневый), «G» - GND (чёрный). Замкните BEEP (синий) на DATA0 (белый).
- 2) Подайте питание на считыватель. Отсоедините BEEP (синий) от DATA0 (белый). Интерфейс RS-485 на считывателе будет активирован до выключения питания.
- 3) Запустите программу RdConf, укажите COM-порт конвертера и настройте параметры.

7. ХАРАКТЕРИСТИКИ

Рабочая частота, МГц:	13,56
Тип используемых идентификаторов:.....	Mifare
Дальность считывания карт/брелков, см	3-6
Выходной протокол:	iButton (Dallas Touch Memory), Wiegand
Удалённость считывателя от контроллера в режиме iButton (Dallas Touch Memory), м	до 15
Удалённость считывателя от контроллера в режиме Wiegand, м	до 100
Подтверждение считывания карты:	сигнал зуммера, двухцветный светодиод
Индикация:	внутренняя и от внешнего управления
Напряжение питания постоянного тока, В	12
Потребление тока в режиме ожидания карты, мА	не более 40
Размеры, мм	115x45x22

8. УСЛОВИЯ ЭКСПЛУАТАЦИИ

Температура окружающей среды:от -40°C до +50°C

Относительная влажность воздуха:не более 98% при 25°C

При изменении условий эксплуатации технические характеристики изделия могут отличаться от номинальных значений.

Считыватель предназначен для эксплуатации в условиях отсутствия: атмосферных осадков, прямых солнечных лучей, песка, пыли и конденсации влаги.

9. ПРАВИЛА ТРАНСПОРТИРОВАНИЯ И ХРАНЕНИЯ

Изделие в упакованном виде может транспортироваться в крытых транспортных средствах любого вида при температуре от -50°C до +50°C, с защитой его от непосредственного воздействия атмосферных осадков, солнечного излучения и механических повреждений, по правилам перевозки грузов, действующих на соответствующем виде транспорта по ГОСТ 23088-80. Изделие должно храниться в условиях группы Л по ГОСТ 15150-69 (температура от +5°C до +40°C, относительная влажность до 80%). Срок хранения 5 лет.

10. РЕАЛИЗАЦИЯ И УТИЛИЗАЦИЯ

Реализация. Реализация изделия производится через торговую сеть. При этом наличие лицензии или специальных разрешений у продавца на торговлю данным товаром не требуется.

Утилизация. Отслужившие свой срок изделия следует сдавать на экологически чистую рекуперацию отходов. Не выбрасывайте электронные изделия в бытовой мусор!



11. ГАРАНТИЙНЫЕ ОБЯЗАТЕЛЬСТВА

Гарантийный срок эксплуатации 12 месяцев со дня продажи.

Основания для прекращения гарантийных обязательств:

- нарушение настоящего Руководства;
- наличие механических повреждений;
- наличие следов воздействия влаги и агрессивных веществ;
- наличие следов неквалифицированного вмешательства в электрическую схему устройства.

В течение гарантийного срока Изготовитель бесплатно устраняет неисправности, возникшие по его вине, или заменяет изделие. Срок службы изделия 6 лет.